

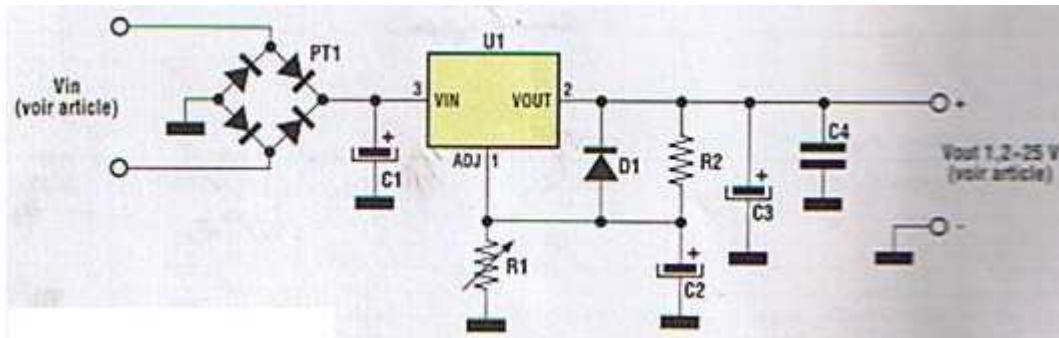
ALIMENTATION POUR YAESU FT-23R « 2ANBP-FGV »

La batterie était en fin de vie alors plutôt que d'investir dans une nouvelle, j'ai penché sur l'idée d'une petite alimentation à l'intérieur du boîtier batterie du pocket. J'ai trouvé le schéma sur la revue « nouvelle électronique ». 2ANBP-FGV comme Alimentation Ajustable NBP (NBP : Modèle de batterie Yaesu) et FGV comme mon indicatif.



Figure 1

C'est une alimentation variable construite autour d'un LM317. Le FT-23R fonctionne sous 7,2V alors l'idée de l'alimentation variable m'est venu pour ajuster au mieux cette tension. On peut brancher le pocket sur du 12V, le régulateur ajustable fournira en sortie toujours 7,2V.

*Figure 2*

Sur la figure 2, le schéma de l'alimentation : Le pont de diode PT1 redresse la tension si éventuellement elle est alternative, C1 lisse cette tension. On rentre ensuite aux bornes du régulateur LM317T avec R1 qui permet d'ajuster la tension. C3 est une petite réserve d'énergie en sortie (au cas où le FT-23R demande un peu trop de courant pendant un court instant), C4 une capacité polyester supprimant les éventuels signaux HF.

J'y ai ajouté un fusible et une varistance à l'entrée du montage en cas de surtension ou de surintensité.

Photos du circuit :



Figure 3, vue côté composants



Figure 4, vue côté soudures

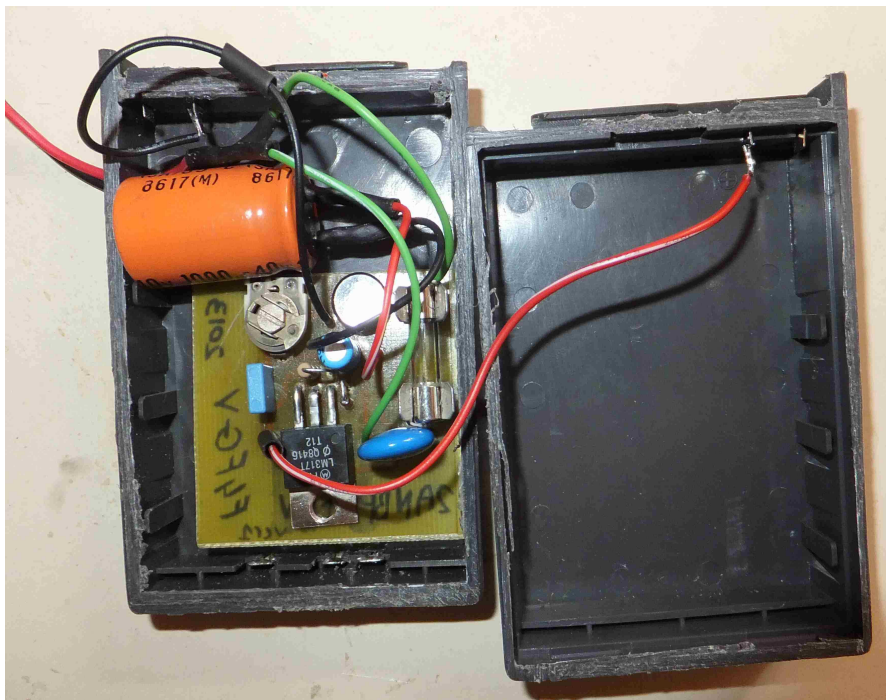


Figure 4, vue du circuit dans le boîtier

Sur la figure suivante, le typon :

