

Boîte de couplage en T

FGV- BCT version 1

Dans ce document, je présente ma première boîte de couplage. Ce montage est un **filtre LC en T** qui me permet d'adapter en impédance la sortie d'un poste émetteur avec son antenne dont les fréquences sont comprises entre **3 MHz et 30 MHz**.

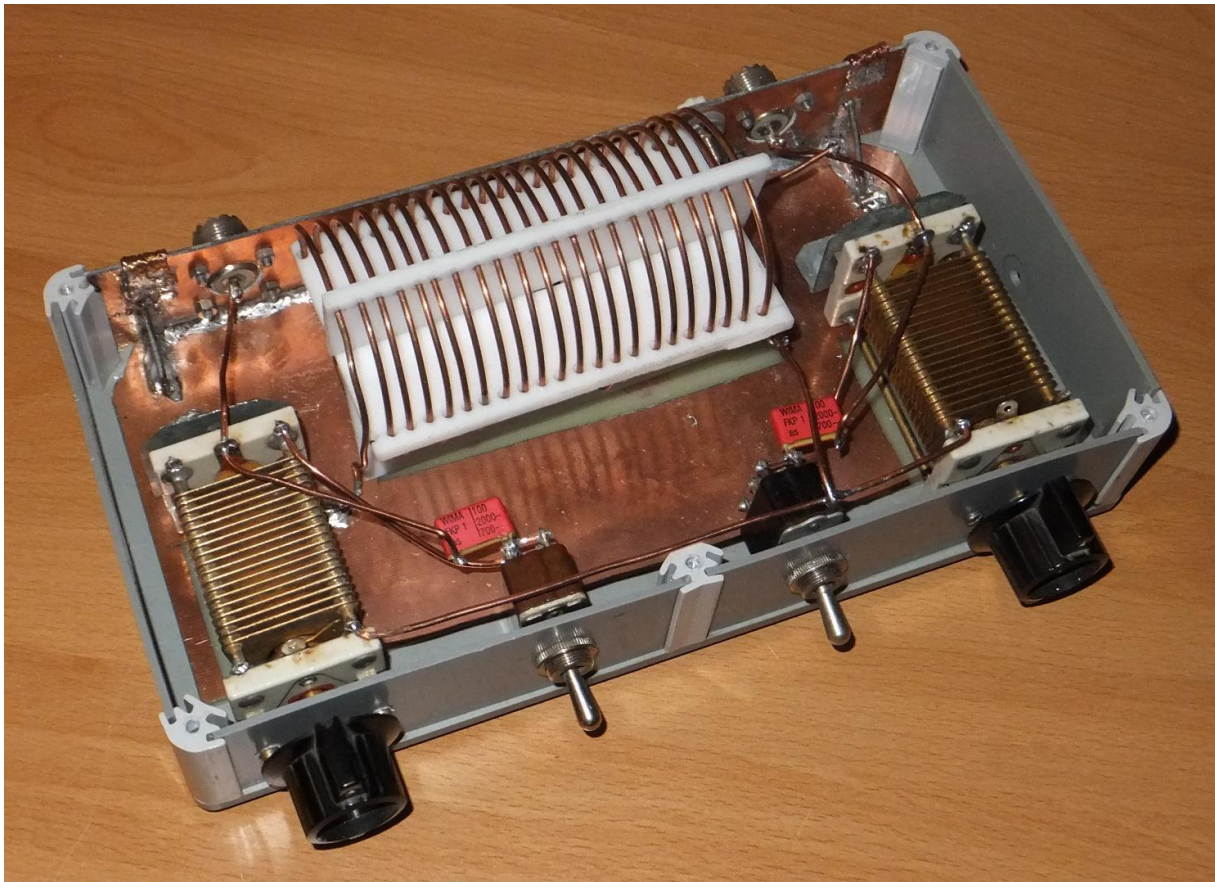


Figure 1

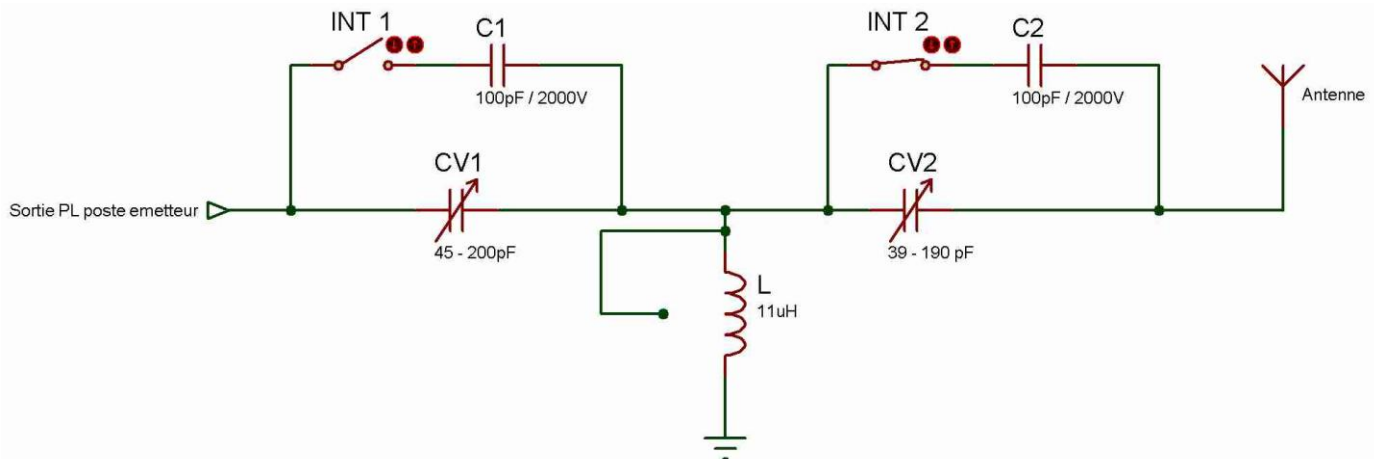
SCHEMA

Figure 2

La boîte d'accord est composée principalement de **deux condensateurs variables** et d'**une bobine** formants le montage en T.

Les CV dans une boîte d'accord sont souvent compris entre une valeur assez basse (quelques dizaines de picofarad) et 350-400 pF maximum. Ceux utilisés ici sont de récupération et sont identiques électriquement et physiquement entre eux. Après mesure, ils ont une capacité comprise entre environ **40 et 200 pF**.

Ceci étant une plage assez limitée, il est possible d'ajouter en parrallèle un condensateur fixe de **100 pF**. En série, un interrupteur permet ou non d'ajouter la capacité au CV associé. Au final, on obtient une plage allant de **45 à 300 pF**.

La self de **11 μ H** qui part à la masse est un élément dont on peut changer la valeur car avec un fil et deux pinces crocos aux extrémités, il est possible de shunter les spires diminuant ainsi la valeur de la bobine.

Les éléments sont reliés entre eux par du **fil cuivré** de section 1,5 mm ou 2,5 mm. Ils sont **complètement dénudés** car en laissant la gaine, il peut y avoir des capacités parasites.

LES CONDENSATEURS VARIABLES



Figure 3

Les deux condensateurs variables sont composés de lames fixes et de lames mobiles. En tournant l'axe, les lames mobiles viennent plus ou moins se croiser avec les lames fixes. On joue sur la valeur de la surface ce qui change la valeur de la capacité.

Sur ce modèle de CV, il y a quatre points de contacts pour venir se connecter sur les lames fixes et deux pour les lames mobiles. Pour un filtre en PI, il est intéressant de mettre les lames mobiles à la masse pour ne pas faire circuler la HF dans la partie où l'utilisateur est en contact.

Les parties blanches aux extrémités est en matière céramique permettant une bonne isolation. Egalement pour l'isolation électrique, un capuchon noir permet d'isoler l'axe de la main de l'utilisateur car pour une boîte en T, l'axe du CV est au potentiel HF.

LES CONDENSATEURS FIXES

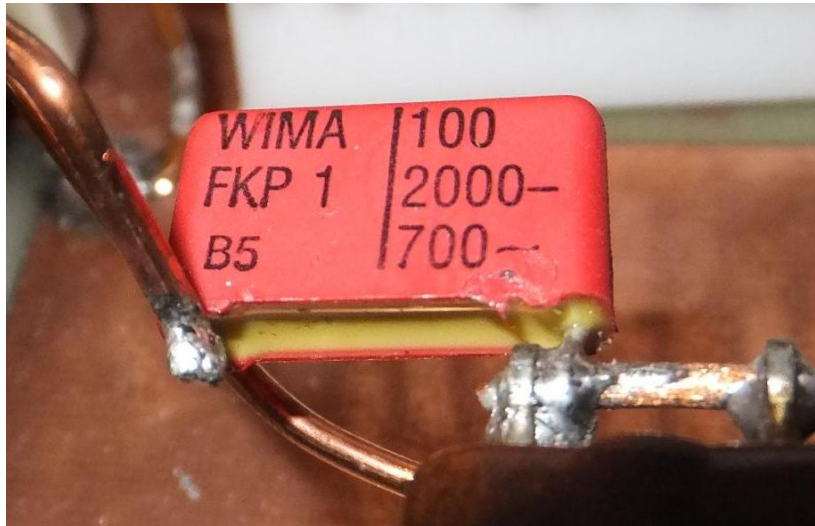


Figure 4

Les condensateurs fixes utilisés ici mesurent **100 pF** et ont une tension d'isolation de **2000 V continu**. Leur diélectrique est en polypropylène. Il s'agit de la série FKP1 de chez WIMA.

LA SELF

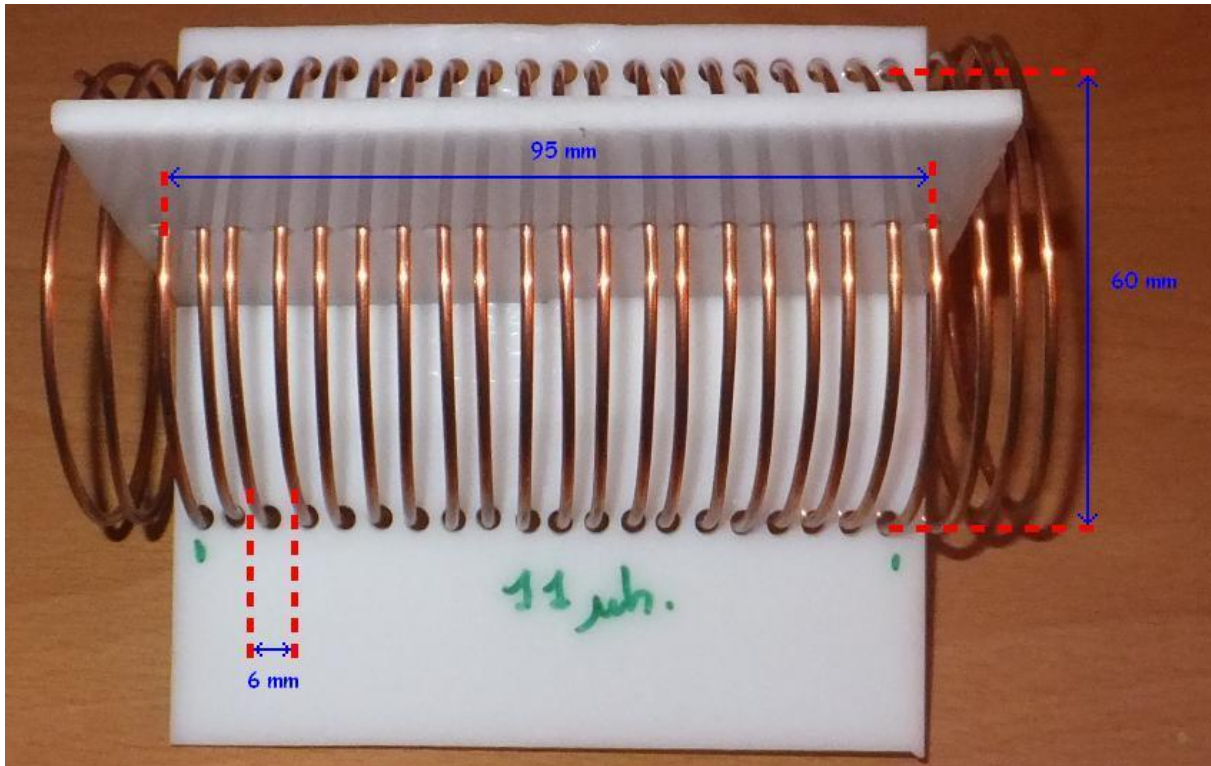


Figure 5

Dimensions :

- Diamètre des spires : **60 mm**
- Longueur de la bobine : **95 mm**
- Nombre de spires : **20**
- Espaces entre les spires : **~ 5-6 mm**
- Section du fil : **2,5 mm**

Elle est constituée d'un fil enroulé autour d'un plastique servant de support afin d'avoir des **espacements réguliers** entre les spires.

Le support est constitué de **deux plaques en plexiglas** et s'emboîtent l'une dans l'autre par une **rainure centrale**. Deux rangées de trous sont réalisées sur chacune des plaques : La distance entre ces deux rangées correspond au diamètre de la bobine tandis que la distance séparant deux trous d'une même rangée correspond à l'espacement des spires. Le diamètre du trou peut être de **2,5 mm voir 3 mm**, suffisant pour laisser passer le fil.

Il est facile avec une pince croco ou un grippe fil de venir s'accrocher sur les spires pour ajuster la valeur de la self (voir *figure 6*).

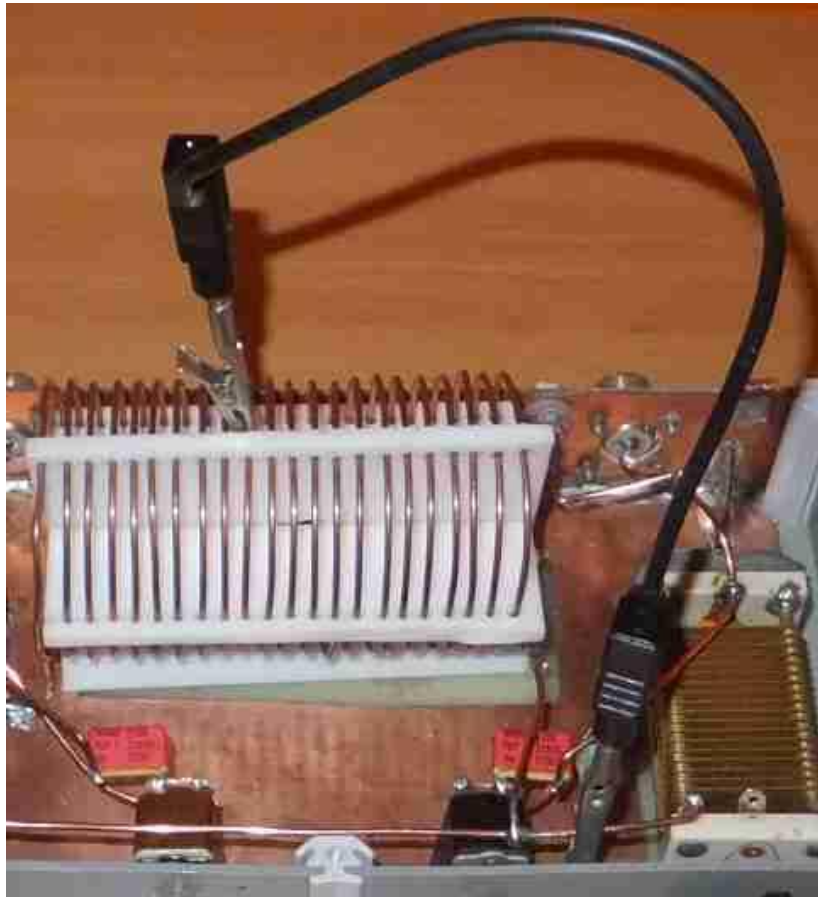


Figure 6

CONSTRUCTION DANS LE COFFRET

Le boîtier utilisé est en plastique ABS. Les côtés latéraux du boîtier pouvant s'enlever (système de rails), l'arrière de la boîte est une plaque en époxy recouverte de cuivre (35 microns) permettant d'avoir un grand plan de masse. Les deux faces sont reliées par de la tresse de coaxial pour être reliés électriquement.

Une autre plaque d'époxy composant le fond est recouvert partiellement de cuivre. Sous les CV et la self, le cuivre a été enlevé (perchlorure de fer) pour garantir d'aucune capacité parasite vers la masse.

Ces deux plaques en époxy sont soudées entre elles à 90°. L'étain est déposé sur toute la longueur pour encore une fois avoir un bon plan de masse. Des cales triangulaires soudées viennent rendre rigide le tout.

Sur la figure suivante, on distingue les deux plaques en époxy soudées en angle droit composant l'arrière et le fond. La partie centrale rectangulaire est l'emplacement de la self.



Figure 7

A l'arrière, les connecteurs **PL-259** pour l'entrée (côté transceiver) et la sortie (côté antenne) sont soudés pour avoir un bon contact avec la masse (voir *figure 8*).



Figure 8

Une **fiche banane femelle Ø4mm** permet de connecter facilement une antenne type long fil. Elle est reliée à l'âme de la PL de sortie (voir *figure 9*). Il est nécessaire d'**isoler ce connecteur** de la masse par une rondelle en plastique par exemple afin de pas faire de court-circuit.



Figure 9

RAPPORT DE TEST

Le tableau ci-dessous présente la valeur du R.O.S obtenu avec une **antenne long fil d'une dizaine de mètres environ**. Il figure même l'endroit où venir se connecter sur la bobine avec la pince croco, la position de l'interrupteur et la rotation des CV.

Fréquence (MHz)	R.O.S	Self	Interrupteur gauche	Interrupteur droit	CV gauche	CV droit
3,5	1,2	20ème en haut	BAS	HAUT	3H	9H
3,6	1,1	20ème en haut	BAS	HAUT	3H	9H
7	1	3ème spire en haut	HAUT	HAUT	11H	7H
7,1	1	3ème spire en haut	HAUT	HAUT	11H	8H
7,2	1	3ème spire en haut	HAUT	HAUT	11H	8H 1/2
14	1	Court-circuit	BAS	HAUT	5H	2H
14,35	1	Court-circuit	BAS	HAUT	5H	1H
21	1,1	1ère spire en haut	BAS	BAS	13H	2H
21,45	1,1	1ère spire en haut	BAS	BAS	12H	2H

Il y a plusieurs réglages possibles pour une boîte de couplage : Si on change la valeur de L, on doit changer la valeur des CV. Par exemple sur 7 MHz, on peut très bien se mettre sur la 4^{ème} spire mais il faut ensuite rerégler la valeur des CV.

La manière la plus simple de s'accorder, c'est déjà de trouver le bon endroit sur la self (meilleure réception grâce au S-mètre et à l'oreille) et ensuite de peaufiner avec les CV.