

Interface modes numériques

« IRFC-KUP v1 »

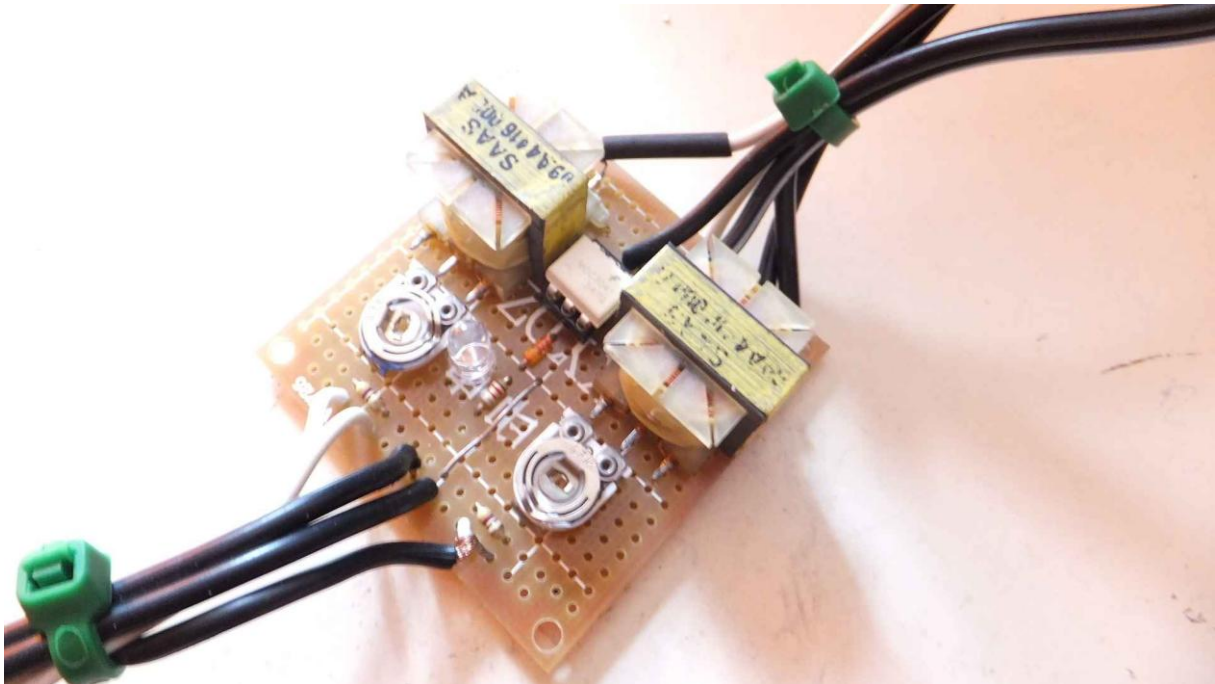


Figure 1

Sur la *figure 1*, une interface très simple, pour recevoir et émettre en modes numériques. Sur la *figure 2*, le schéma :

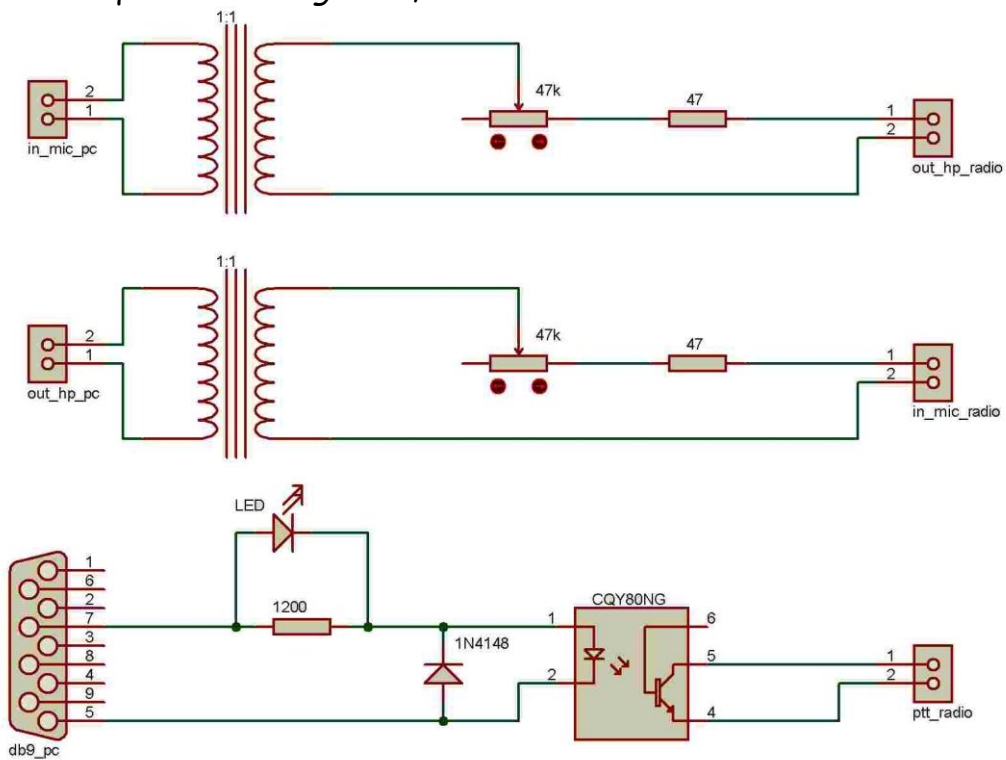


Figure 2

Sur la *figure 3*, le schéma d'implantation :

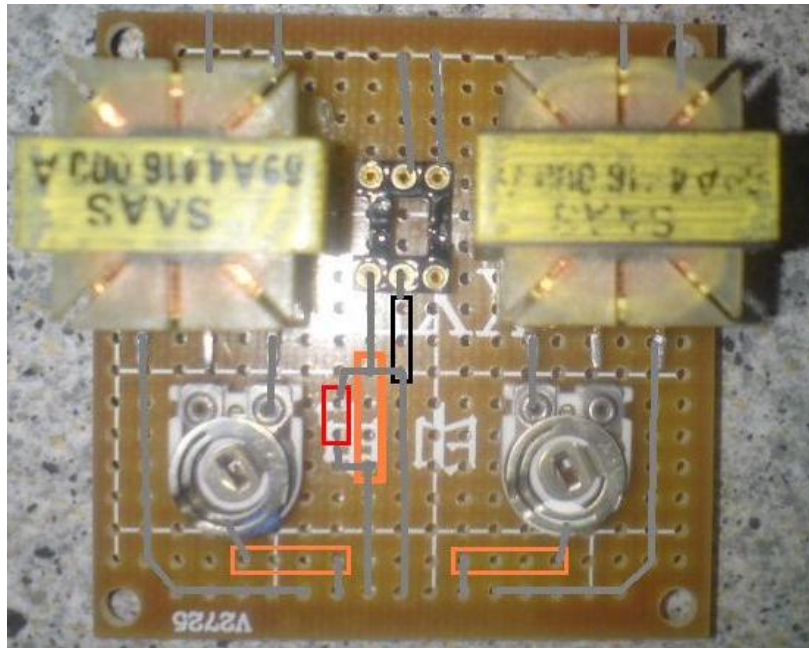
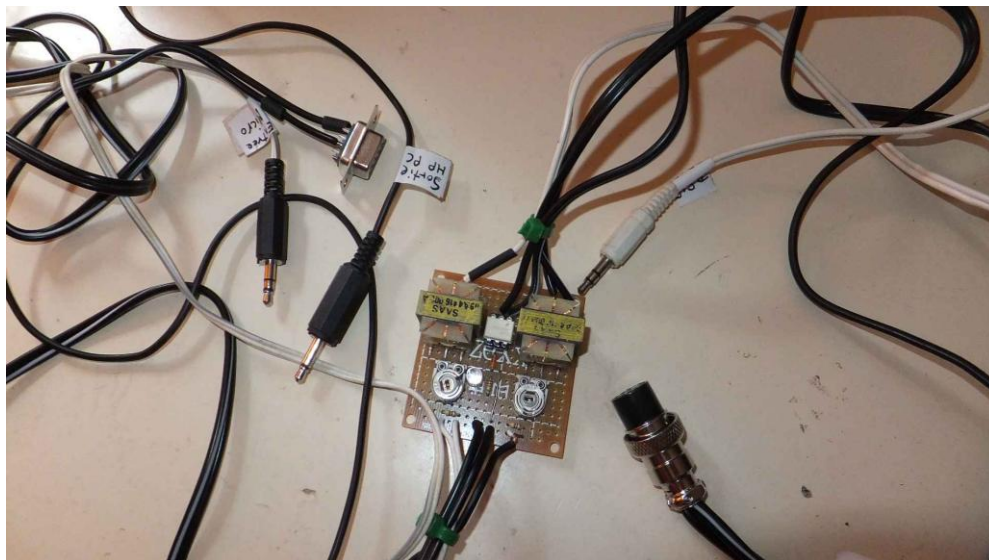


Figure 3

Le montage réalisé est construit sur une plaque époxy pastillée de 50x50 mm. En gris on trouve les straps, les rectangles oranges les résistances, le rectangle rouge la DEL, le rectangle noir la diode.



Page Facebook du radio club F6KUP

<https://fr-fr.facebook.com/pages/F6KUP-Radio-Club-de-Bar-le-Duc/242643312454358?sk=info>

Ce document est disponible sur <http://f0fgv.free.fr>